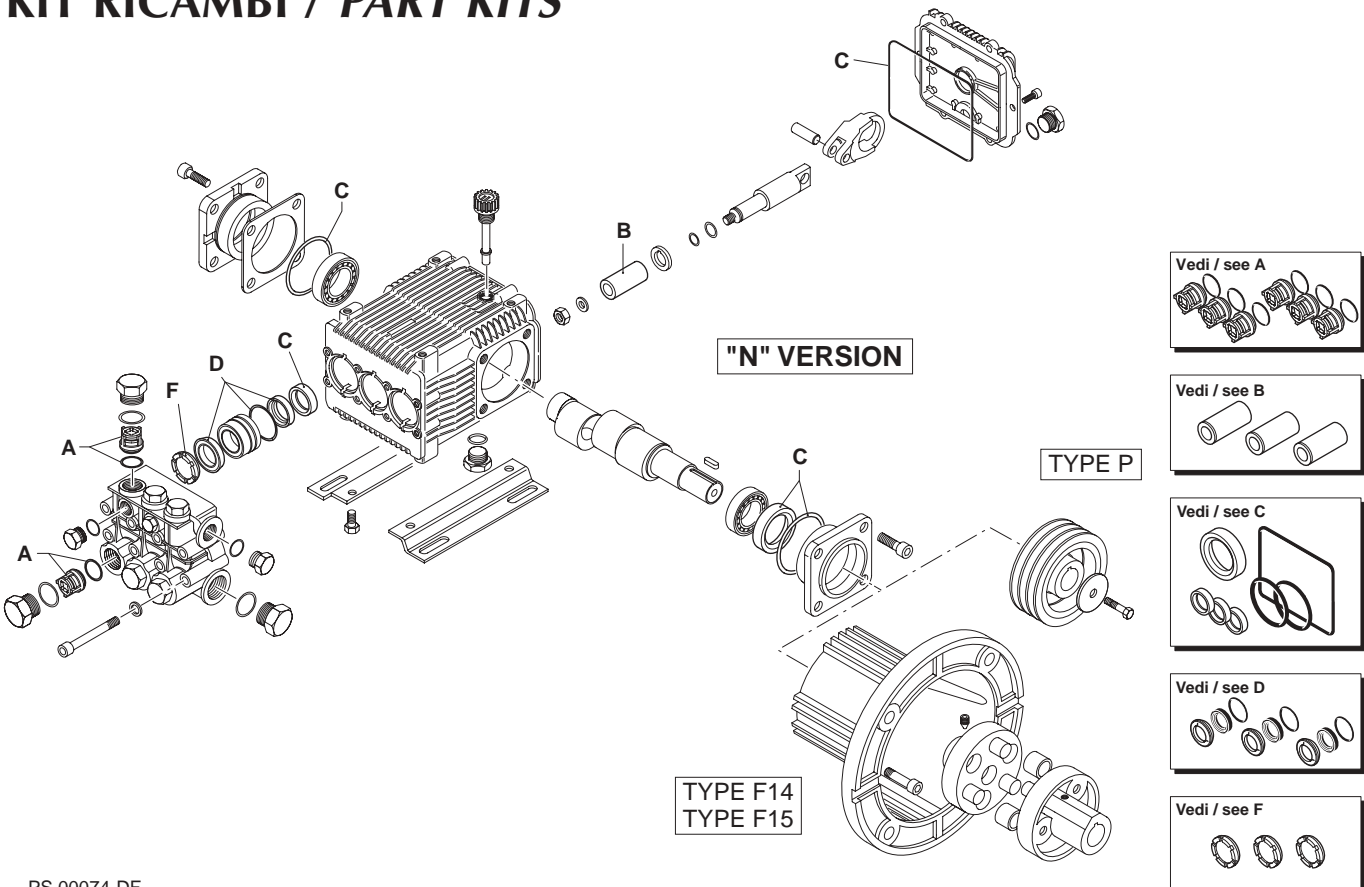


PS 00073-NC

KIT RICAMBI / PART KITS



PS 00074-DF

Pos.	Cod. Part n°	Denominazione	Description	Q.tà Q.ty	Note Vedi / See	Pos.	Cod. Part n°	Denominazione	Description	Q.tà Q.ty	Note Vedi / See
1	960160	OR Ø 17,86x2,62	O-Ring	6		40	1380120	Spessore 0,10 mm	0,10 mm shim	1÷3	
2	960090	Tappo	Plug	6	RKA		1380130	Spessore 0,20 mm	0,20 mm shim	1÷3	
	960850	Tappo Inox	Plug	6	RKA H		1380530	Spessore 0,25 mm	0,25 mm shim	1÷3	
	1380740	Tappo Nikel	Plug	6	RKA H		1382810	Spessore 0,05 mm	0,05 mm shim	1÷3	
3	1389051	Valvola completa	Complete valve	6		41	1380040	Supp. cusc. aperto	Open bearing sup.	1	
4	880830	OR Ø 15,54x2,62	O-Ring	6		42	740290	OR Ø 14x1,78	O-Ring	3	③
5	880581	Tappo 1/4"G	Plug	2	RKA	43	1980740	Tappo 3/8"G Ottone	3/8"G plug	2	③
6	1380690	Tappo 1/4"G Nikel	Plug	2	RKA H - H	44	1260470	Vite TE M 8x10	Screw	4	Optional
	820510	OR Ø 10,82x1,78	O-Ring	2		45	1380141	Piede	Base	2	Optional
11	960110	Anello appoggio	Support ring	3	Ø18 ○ □ ●	46	1980740	Tappo 3/8"G Ottone	3/8"G plug	1	RKA
	840300	Anello appoggio	Support ring	3	Ø20 ■		1981180	Tappo 3/8"G Nikel	3/8"G plug	1	RKA H - H
	840320	Anello appoggio	Support ring	3	Ø22 ◇ ◆	47	180101	OR Ø 17,5x2	O-Ring	1	
12	880320	Guarnizione	Gasket	3	Ø18 ○ □ ●	48	820361	Tappo 1/2"G Ottone	Plug	1	RKA
	840290	Guarnizione	Gasket	3	Ø20 ■		960870	Tappo 1/2"G Nikel	Plug	1	RKA H - H
	840330	Guarnizione	Gasket	3	Ø22 ◇ ◆	49	1381071	Testa pompa	Pump head	1	Ø18 RKA
13	1380090	Guida pistone	Piston guide	3	Ø18 ○ □ ●		1381070	Testa pompa	Pump head	1	Ø18 RKA H-H
	1380150	Guida pistone	Piston guide	3	Ø20 ■		1380020	Testa pompa	Pump head	1	Ø20 RKA
	1380160	Guida pistone	Piston guide	3	Ø22 ◇ ◆		1380680	Testa pompa	Pump head	1	Ø20 RKA H
14	961240	OR Ø 31,47x1,78	O-Ring	3			1383010	Testa pompa	Pump head	1	Ø22 RKA
15	880330	Guarnizione	Gasket	3	Ø18 ○ □ ●	50	1383310	Testa pompa	Pump head	1	Ø22 RKA H
	840280	Guarnizione	Gasket	3	Ø20 ■		820150	Vite TCEI M 8x70	Screw	8	
	840340	Guarnizione	Gasket	3	Ø22 ◇ ◆	51	1380490	Flangia motore el.	El. motor flange	1	B3/B14
16	1383130	Anello tenuta	Seal	3		52	1380300	Semigiunto pompa	Pump coupling	1	
17	850370	Vite TCEI M 8x16	Screw	8		53	1321670	Boccola	Bushing	6	
18	1380050	Supp. cusc. chiuso	Closed bearing sup.	1		54	1380330	Semigiunto motore	Motor coupling	1	F 14
19	640030	OR Ø 59,99x2,62	O-Ring	2			1380350	Semigiunto motore	Motor coupling	1	F 15
20	2280240	Cuscinetto	Bearing	1		55	1380180	Grano M 6x10	Grub screw	1	
21	1382770	Corpo pompa	Pump housing	1		56	1320270	Puleggia	Pulley	1	2A Øe 120mm
22	880130	Tappo carico olio	Oil cap	1			1380890	Puleggia	Pulley	1	3A Øe 120mm
23	962010	Dado M 8	Nut	3			1380900	Puleggia	Pulley	1	4A Øe 138mm
24	962000	Rosetta Ø 8,1	Washer	3		57	780230	Rosetta	Washer	1	
25	1380940	Pistone ceramico	Ceramic piston	3	Ø18 ○ □ ●	58	740450	Vite TE M 6x18	Screw	4	
	1380930	Pistone ceramico	Ceramic piston	3	Ø20 ■	65	620610	Vite TCEI M 8x30	Screw	4	
	1382360	Pistone ceramico	Ceramic piston	3	Ø22 ◇ ◆	69	1381850	Rondella	Washer	8	
26	1380950	Disco separatore	Spacer	3		71	1389270	Prem. testa pompa	Pump head assembly	1	Ø18 RKA
27	600180	OR Ø 7,66x1,78	O-Ring	3			1389272	Prem. testa pompa	Pump head assembly	1	Ø18 RKA H
28	1380920	Pistone di guida	Guiding piston	3			1389271	Prem. testa pompa	Pump head assembly	1	Ø18 RKA H
29	1380060	Spinotto	Piston pin	3			1389208	Prem. testa pompa	Pump head assembly	1	Ø20 RKA
30	1383050	Biella alluminio	Alluminium con-rod	3			1389212	Prem. testa pompa	Pump head assembly	1	Ø20 RKA H
	1383020	Biella bronzo	Bronze con-rod	3			1389268	Prem. testa pompa	Pump head assembly	1	Ø22 RKA
34	1780510	OR Ø 106x3	O-Ring	1			1389269	Prem. testa pompa	Pump head assembly	1	Ø22 RKA H
35	1789010	Coperchio completo	Complete cover	1		75	1080401	Anello	Ring	3	
36	1343510	Vite TCEI M 6x14	Screw	6		77	840370	Cuscinetto	Bearing	1	
37	2280100	Albero eccentrico	Crankshaft	1	○	86	1260250	Livello olio	Oil indicator	1	③
	2280090	Albero eccentrico	Crankshaft	1	●	87	1260430	Anello elastico	Snap ring	1	③
	2280070	Albero eccentrico	Crankshaft	1	□ ■ ◆	88	1780690	Disco di contrasto	Disc	1	③
	2280060	Albero eccentrico	Crankshaft	1	◆	89	1140450	OR Ø 20,24x2,62	O-Ring	1	③
38	1380520	Linguetta	Key	1							
39	180340	Anello tenuta	Seal	1							

③ Compreso nel cod. 1789010 / Part of part n° 1789010

KIT RICAMBI - PART KITS

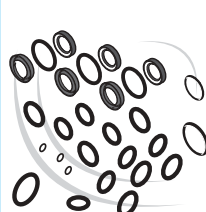
A=KIT 2864 valvole valves		pistoni pistons		B=KIT 2757 Ø 18 B=KIT 2758 Ø 20 B=KIT 2759 Ø 22		C=KIT 1855 tenute olio oil seals	
pos.	Q.ty	pos.	Q.ty	pos.	Q.ty	pos.	Q.ty
3	6	25	3			16	3
4	6					19	2
						34	1
						39	1

tenute acqua water seals		D=KIT 1857 Ø 18 D=KIT 1887 Ø 20 D=KIT 1888 Ø 22		anelli appoggio support rings		F=KIT 1829 Ø 18 F=KIT 1815 Ø 20 F=KIT 1816 Ø 22	
pos.	Q.ty	pos.	Q.ty	pos.	Q.ty	pos.	Q.ty
12	3			11	3		
14	3						
15	3						

LEGENDA :

Ø 18	Ø 18	Ø 20	Ø 22
○ Per / For RKA 3.5G22 RKA 3.5G25 RKA 3.5G30 H RKA 3.5G40 H	● Per / For RKA 4G20 RKA 4G30 A RKA 4G30 RKA 4G30 H RKA 4G36 H RKA 4G40 H	■ Per / For RKA 5.5G13 RKA 5.5G20 H RKA 5.5G26 H RKA 5.5G30 H	◇ Per / For RKA 6.5G13 RKA 6.5G20 H ◆ Per / For RKA 7 G13 RKA 7 G20 H
□ Per / For RKA 4.5G17 RKA 4.5G25 H RKA 4.5G30 H RKA 4.5G40 H	⇨ OLTRE 250 bar OVER 3600 psi	Ø 1" 1/8 MOTORI / MOTOR NEMA 182-184	Ø 1" 3/8 MOTORI / MOTOR NEMA 213-215

PARTI SPECIALI IN VITON SPECIAL PARTS



Cod. Part n°	Denominazione Description	Q.tà Q.ty
2809	Tenute acqua / Water seals Ø18	1
2810	Tenute acqua / Water seals Ø20	1
2811	Tenute acqua / Water seals Ø22	1